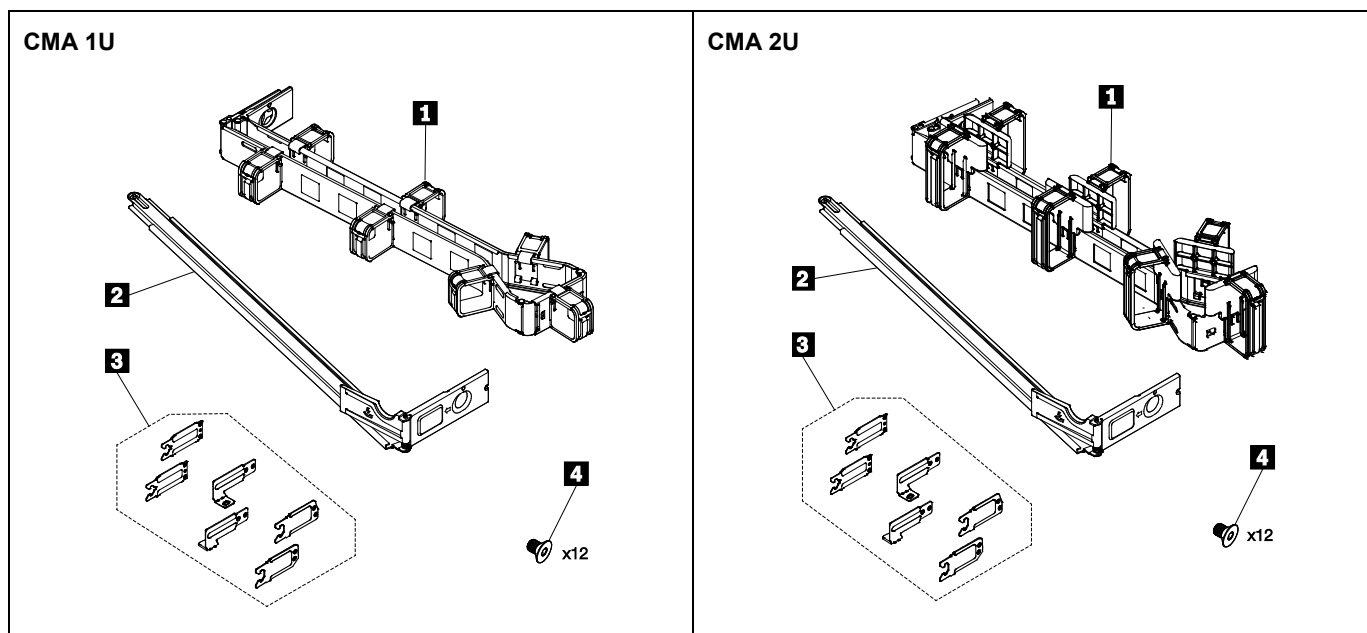


Руководство по установке СМА

В этом документе содержатся инструкции по установке следующих комплектов кабельных органайзеров (СМА):

- Комплект обновления СМА 1U/2U для безинструментальных направляющих рельсов
 - ✓ Один СМА **1** (форм-фактор 1U или 2U)
 - ✓ Одна опора СМА **2**
 - ✓ Шесть крепежных скоб СМА **3**
 - ✓ Двенадцать винтов **4**
 - ✓ Документация
- Комплект СМА для комплекта безинструментальных направляющих рельсов с СМА 1U/2U
 - ✓ Один СМА **1** (форм-фактор 1U или 2U)
 - ✓ Одна опора СМА **2**
 - ✓ Документация

Примечание. Крепежные скобы **3** и винты **4** поставляются только с комплектом обновления СМА 1U/2U для безинструментальных направляющих рельсов.



Доступное по QR-коду видео установки комплекта СМА облегчит выполнение процедуры. Можно сканировать один из следующих QR-кодов, чтобы получить доступ к видео установки.

Youtube:



Youku:



Установка комплекта СМА

Часть I. (Необязательно) Установите крепежные скобы на каждый рельс.

Примечание. Эта часть необходима только для комплекта обновления СМА 1U/2U для безинструментальных направляющих рельсов. Если вы устанавливаете комплект СМА для комплекта безинструментальных направляющих рельсов с СМА 1U/2U, сразу переходите к **части II**.

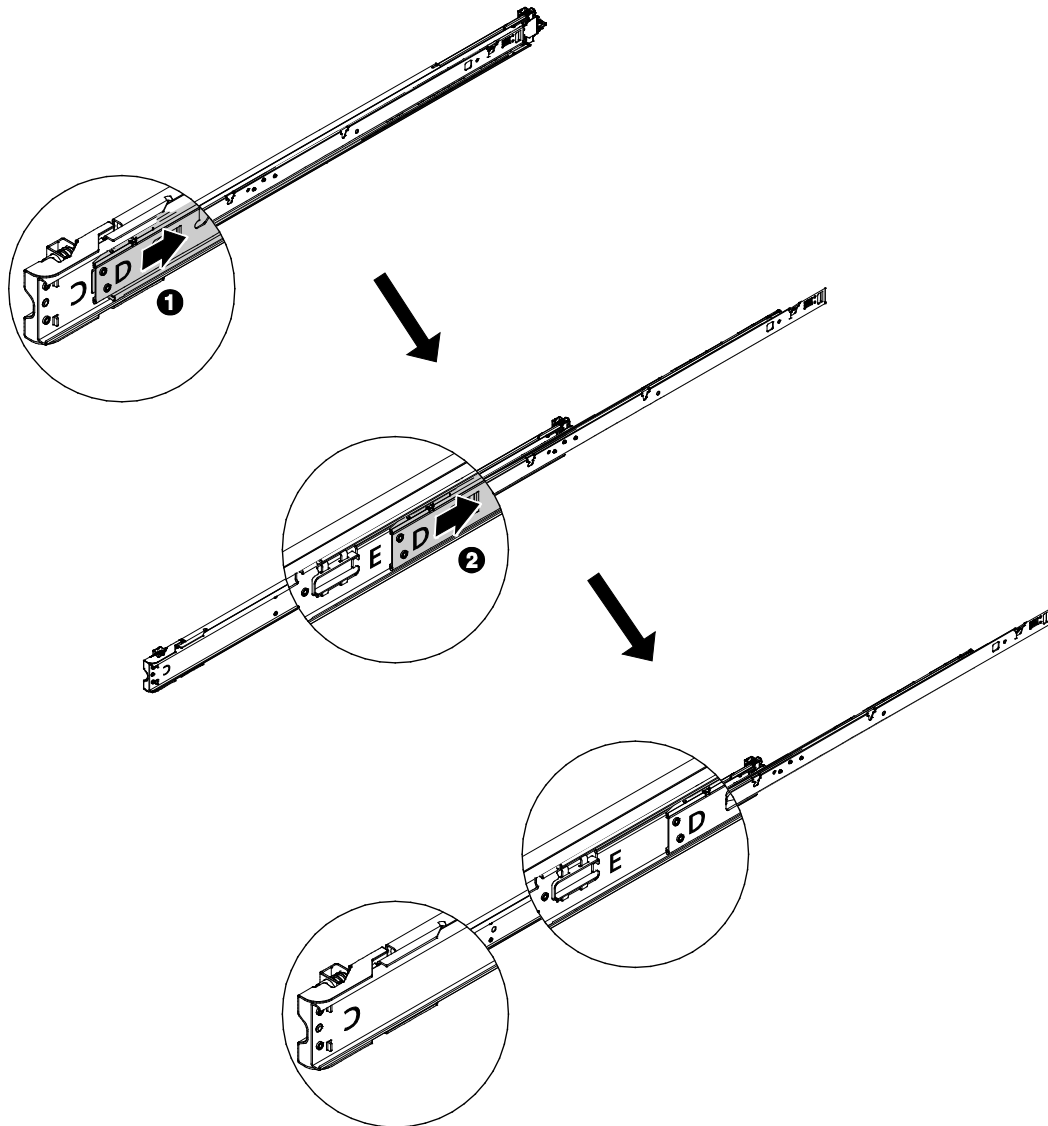
В комплекте два рельса: левый (помечен буквой L) и правый (помечен буквой R). В иллюстрациях к следующим шагам изображен правый рельс. Для установки левого рельса используется аналогичная процедура. Перед установкой рельсов в стойку выполните следующие действия.

1. Сдвиньте средний и внутренний рельсы к передней части рельса. (На переднем крае внутреннего рельса имеется пометка FRONT).
 - 1 Сдвиньте средний рельс вместе с внутренним в показанном на рисунке направлении до щелчка.
 - 2 Сдвигайте внутренний рельс в том же направлении, пока не увидите букву E на заднем крае среднего рельса.

Примечания:

Правый рельс: буквы C, E и D нанесены на внешний, средний и внутренний рельсы соответственно.

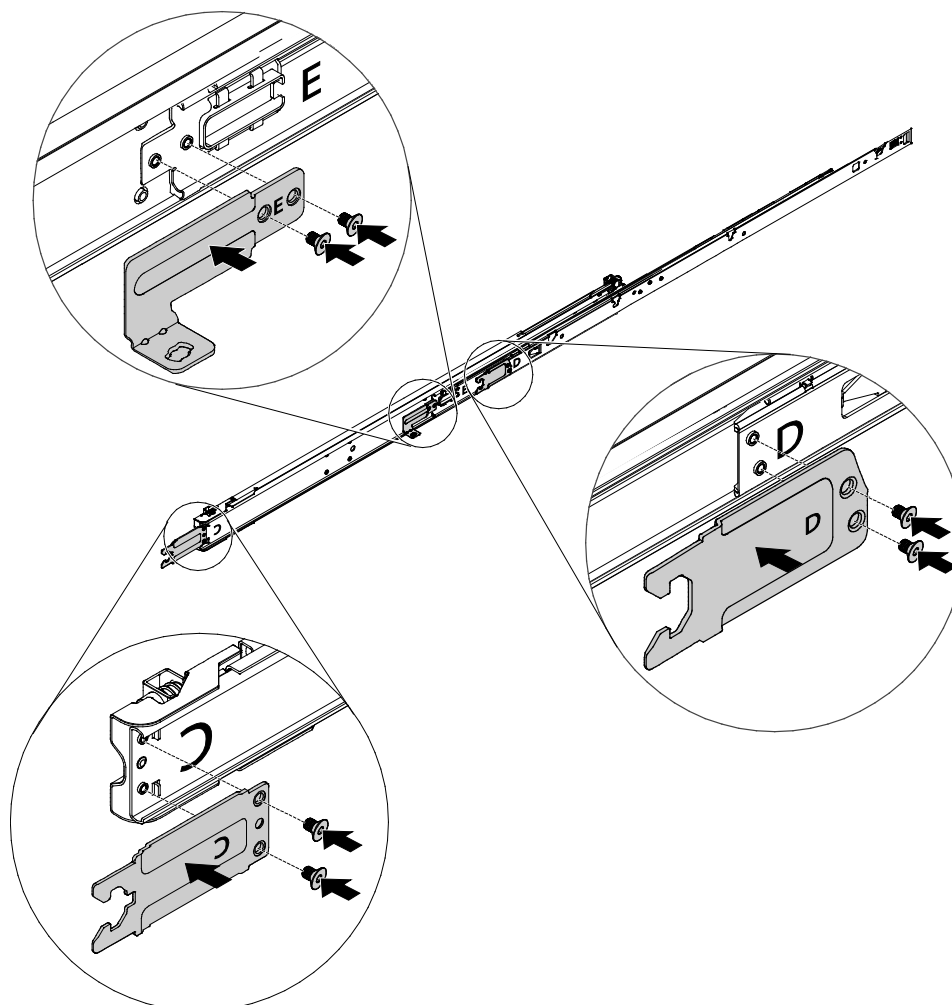
Левый рельс: буквы C, B и A нанесены на внешний, средний и внутренний рельсы соответственно.



2. С помощью звездообразной отвертки Т9 установите крепежные скобы на соответствующие рельсы.

Примечание. Шесть крепежных скоб помечены буквами А, В, С, С, D и E. Установите каждую скобу на рельс, помеченный той же буквой. Убедитесь, что крепежные скобы правильно ориентированы, то есть положение букв на крепежных скобах соответствует положению тех же букв на рельсах.

Порядок установки	Крепежная скоба на левом рельсе	Крепежная скоба на правом рельсе
1	С	С
2	В	Е
3	А	Д



Часть II. Установка СМА на рельсы.

Доступны СМА 1U для серверов 1U или СМА 2U для серверов 2U. В следующих шагах на иллюстрациях изображен СМА 1U. Для установки СМА 2U используется аналогичная процедура.

1. Выберите сторону установки СМА.

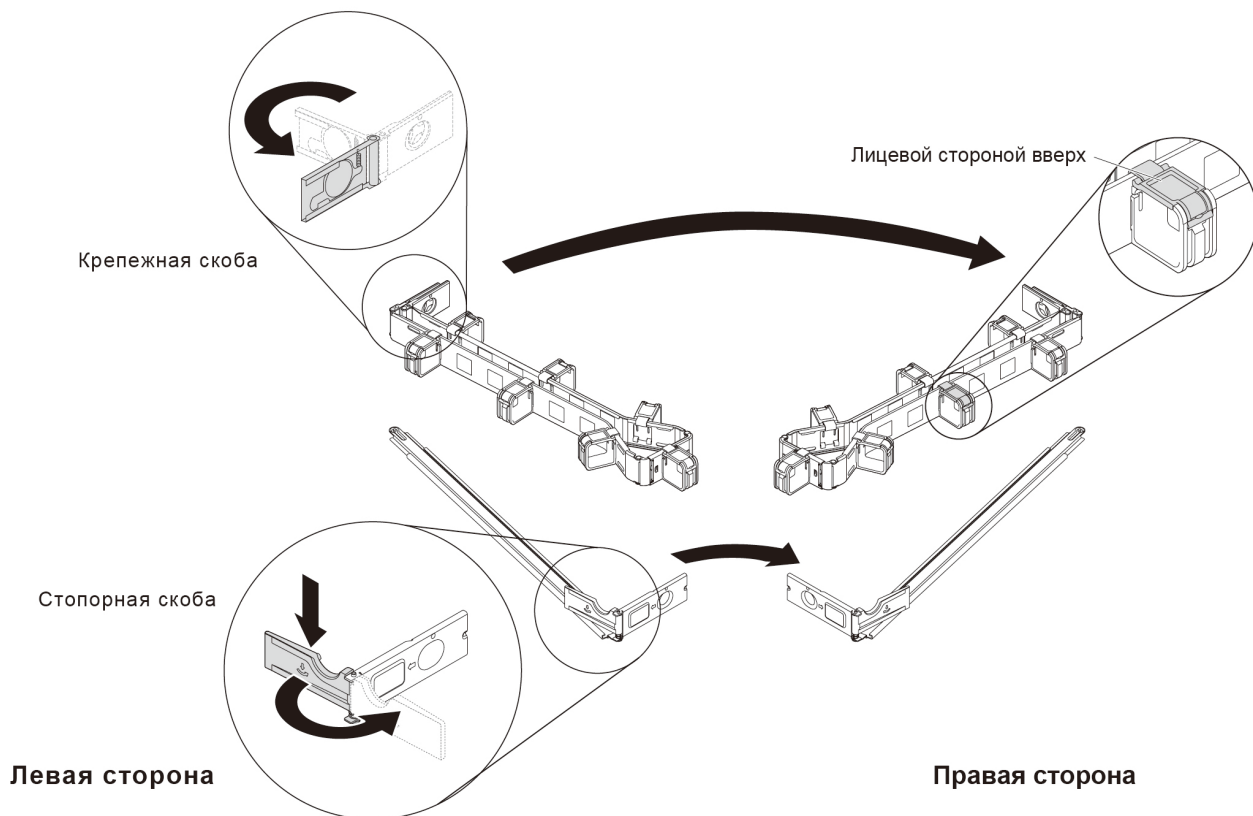
Рекомендуется устанавливать крепежные скобы СМА на стороне, противоположной стороне установки блоков питания (левая сторона стойки, если смотреть сзади стойки). Это облегчает доступ к кабелям и блокам питания сзади.

- Если СМА устанавливается с левой стороны, переходите непосредственно к шагу 2.
- Если вы решили установить СМА с правой стороны (стороны блока питания), выполните следующие действия:

❶ Поверните крепежные скобы СМА на 180 градусов, как показано на рисунке.

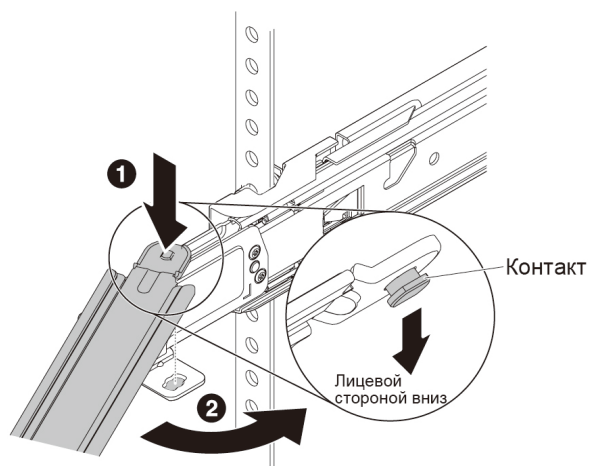
❷ Надавите на стопорную скобу опоры и поверните ее в противоположную сторону.

Убедитесь, что СМА и опора правильно ориентированы и кабельные скобы на СМА обращены лицевой стороной вверх, как показано на рисунке.



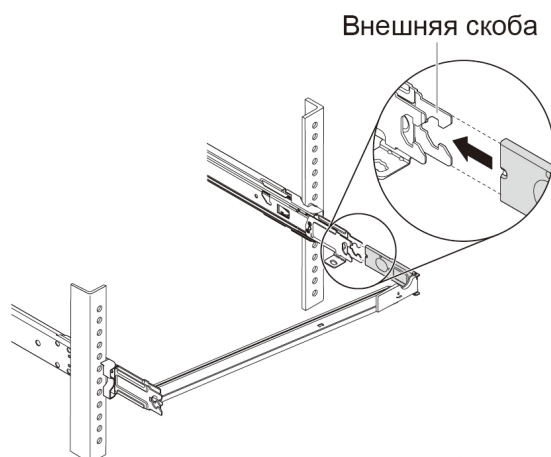
2. Установите опору СМА на рельс.

- ❶ Поместите штифт на опоре СМА в гнездо на заднем конце рельса.
- ❷ Поверните другой конец опоры в направлении рельса на противоположной стороне.



Задняя сторона стойки

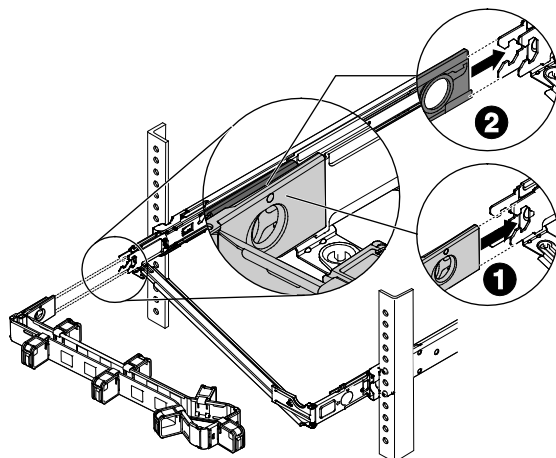
3. Вставьте крепежную скобу на опоре во внешнюю крепежную скобу в задней части рельса.



Задняя сторона стойки

4. Установите крепежные скобы СМА на рельсе.

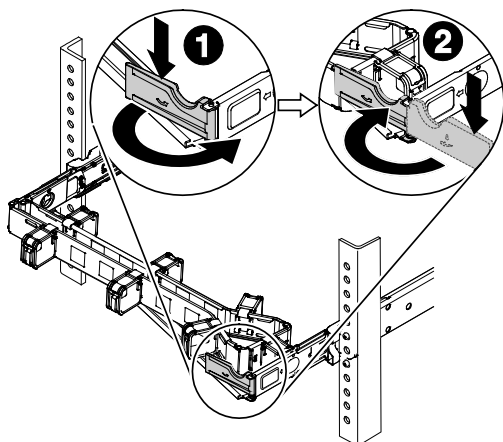
- ❶ Вставьте внутреннюю крепежную скобу на СМА во внутреннюю крепежную скобу в задней части рельса.
- ❷ Вставьте внешнюю крепежную скобу на СМА во внешнюю крепежную скобу в задней части рельса.



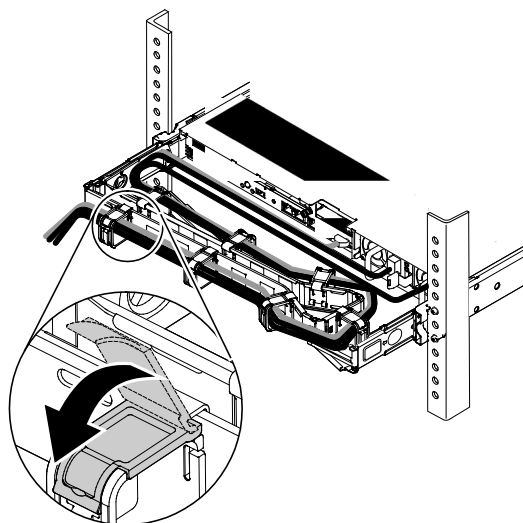
5. Поместите СМА на опору и закройте стопорную скобу.

- ❶ Надавите на стопорную скобу на опоре и поверните ее в открытое положение.
- ❷ Поместите СМА на опору и верните стопорную скобу в закрытое положение.

Чтобы поворотом установить СМА на опору или снять кабельный органайзер с опоры, можно нажать стопорную скобу и повернуть ее в открытое или закрытое положение соответственно.



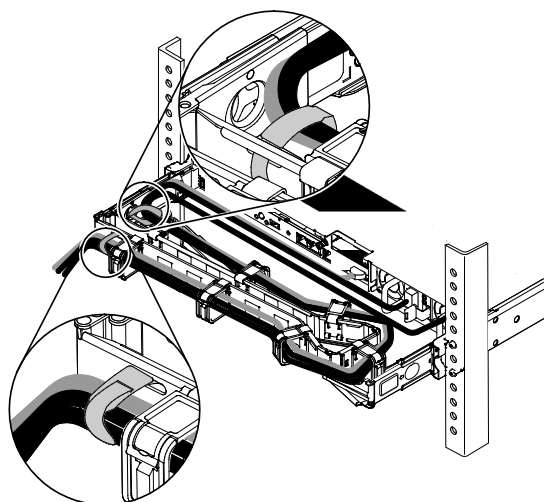
6. Подключите шнуры питания и другие кабели к задней стороне сервера. Откройте кабельные скобы на СМА, проложите кабели, а затем закройте кабельные скобы.



7. Для фиксации кабелей используйте кабельные стяжки, поставляемые в комплекте. Кабели необходимо связать с помощью кабельных стяжек, чтобы обеспечить их правильное перемещение.

Примечания

- Для разных серверов, возможно, потребуется разместить кабельные стяжки в разных местах, чтобы должным образом зафиксировать кабели.
- Следите за тем, чтобы кабели не провисали ниже пространства U, иначе они могут задевать расположенные ниже серверы.



Второе издание (июнь 2017 г.)

ОГОВОРКА ОБ ОГРАНИЧЕНИИ ПРАВ. Если данные или программное обеспечение предоставляются в соответствии с контрактом Управления служб общего назначения США (GSA), на их использование, копирование и разглашение распространяются ограничения, установленные соглашением № GS-35F-05925.

Названия продуктов и услуг в данном документе являются товарными знаками или знаками обслуживания соответствующих владельцев.