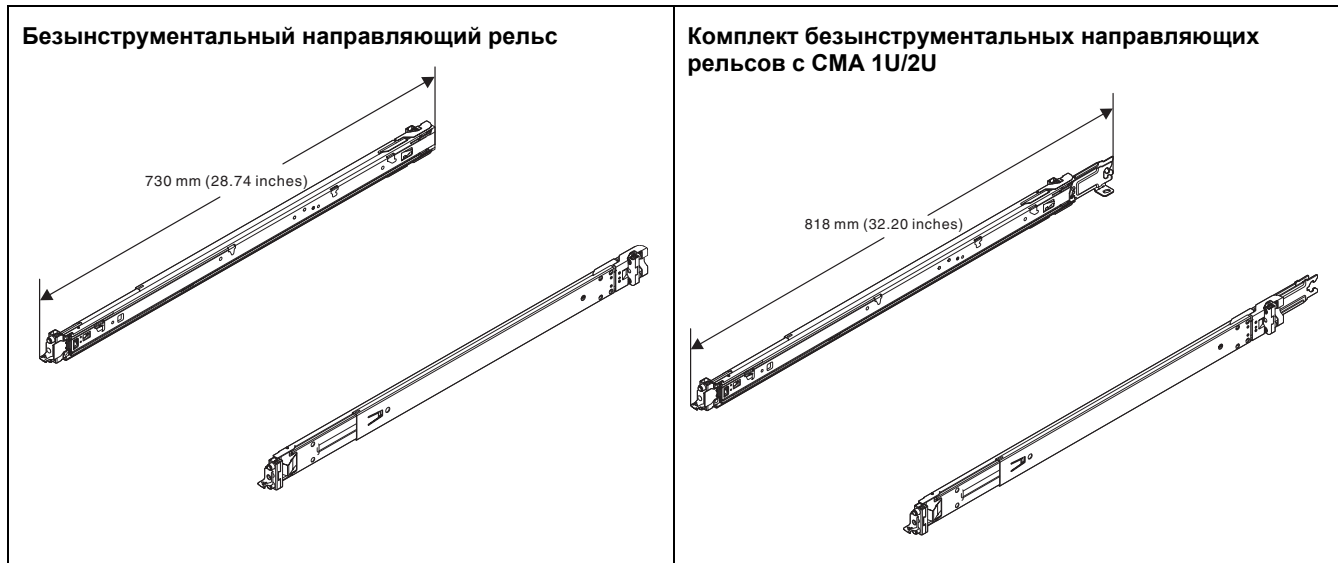


# Руководство по установке в стойку

Данный документ предоставляет важную информацию о безынструментальных направляющих рельсах и комплекте безынструментальных направляющих рельсов с СМА 1U/2U. В каждой упаковке комплекта направляющих рельсов содержатся следующие компоненты:

- Один левый рельс
- Один правый рельс
- Два винта М6



Доступен безынструментальный направляющий рельс или комплект безынструментальных направляющих рельсов с СМА 1U/2U.

- Если вы приобрели безынструментальный направляющий рельс, можно купить комплект обновления СМА 1U/2U для безынструментальных направляющих рельсов, чтобы сделать работу с кабелями более удобной.
- Если вы приобрели комплект безынструментальных направляющих рельсов с СМА 1U/2U, комплект СМА поставляется с комплектом рельсов. Чтобы установить СМА, следуйте инструкциям в руководстве по установке, которое поставляется вместе с СМА.
- Кроме того, можно снять крепежные скобы СМА, чтобы уменьшить длину рельсов и адаптировать их к мелким стойкам или стойкам с задними вертикальными распределительными блоками. Инструкции по снятию скоб см. в разделе Снятие крепежных скоб СМА на странице 7.

Доступное по QR-коду видео установки комплекта направляющих облегчит выполнение процедуры. Можно сканировать один из следующих QR-кодов, чтобы получить доступ к видео установки.

Youtube:



Youku:



## Сначала ознакомьтесь с этими рекомендациями

Изучите сведения по технике безопасности и информацию о кабелях в документации, поставляемой со стойкой. Прежде чем устанавливать сервер в стойку, прочитайте следующие рекомендации:

- Устанавливайте сервер в стойку, соответствующую следующим требованиям:
  - Минимальная глубина между передним монтажным фланцем и внутренней частью передней дверцы составляет 70 мм.
  - Минимальная глубина между задней стенкой рамы и внутренней частью задней дверцы составляет 214 мм.
  - Максимальное расстояние между передним и задним монтажными фланцами составляет 864 мм.
  - Если требуется установить рельсы и распределительный блок 0U в одну и ту же стойку, она должна соответствовать следующим требованиям в отношении высоты и глубины:
    - 42U или выше
    - Глубина не менее 1000 мм, если устанавливать СМА не планируется
    - Глубина не менее 1200 мм, если планируется устанавливать СМА
- Устанавливайте сервер только в стойку с перфорированными дверцами. Снимите дверцы и боковые панели стойки для облегчения доступа в ходе установки.
- Планируйте установку устройств, начиная с нижней части стойки. Самое тяжелое устройство должно устанавливаться внизу стойки.
- См. требования к температуре воздуха в комнате в *Руководстве по обслуживанию* или *Руководстве по настройке* сервера.
- Не перекрывайте никакие вентиляционные отверстия. Как правило, для обеспечения необходимого воздушного потока необходимо пространство шириной 15 см.
- Не оставляйте открытого пространства над сервером, установленным в стойку, или под ним. Во избежание повреждения компонентов сервера всегда устанавливайте панель-заглушку, чтобы прикрыть пустое пространство и обеспечить правильную циркуляцию воздуха.
- Не выдвигайте более одного устройства из стойки за раз.
- Не перегружайте электрическую розетку при установке нескольких устройств в стойку.



### ОСТОРОЖНО!

Соблюдайте правила техники безопасности при подъеме.



≥ 18 кг

< 32 кг



≥ 32 кг

< 55 кг



≥ 55 кг

< 100 кг



ОСТОРОЖНО! Не ставьте предметы на устройства, смонтированные в стойке.



## Установка комплекта направляющих

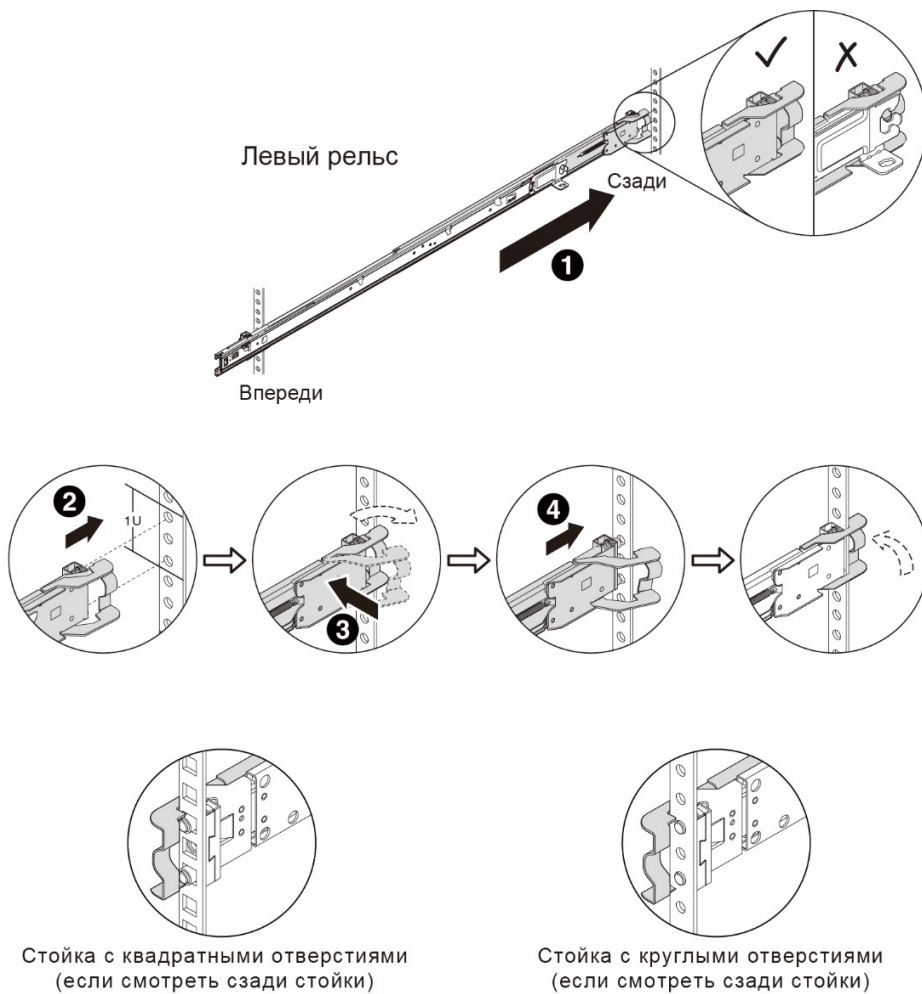
Этот раздел содержит инструкции по установке сервера в стойку с использованием комплекта безинструментальных направляющих рельсов с СМА 1U/2U. Для установки безинструментальных направляющих рельсов используется аналогичная процедура установки.

1. Установите заднюю монтажную скобу левого рельса со стороны передней части стойки.

**Внимание!** Устанавливать задние крепежные скобы рельсов следует перед установкой передних крепежных скоб.

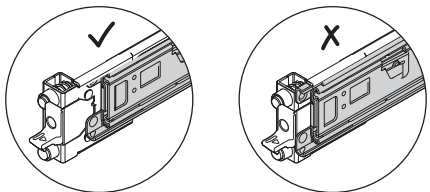
В комплекте два рельса: левый (помечен буквой L) и правый (помечен буквой R). Можно установить рельсы в стойки с квадратными или круглыми отверстиями. Выполните следующие инструкции, чтобы установить на фланцы каждый рельс.

- 1 Полностью задвиньте внешний рельс в направлении задней части стойки.
- 2 Выровняйте штифты на задней части рельса с соответствующими отверстиями в заднем монтажном фланце стойки.
- 3 Прикрепите заднюю крепежную скобу к раме, задвинув рельс в направлении наружной части стойки, как показано на рисунке, пока не откроется задняя защелка.
- 4 Нажатием задвиньте рельс назад, чтобы штифты вошли в соответствующие отверстия и заднюю защелку можно было поворотом вернуть в закрытое положение.



**2.** Установите переднюю крепежную скобу левого рельса.

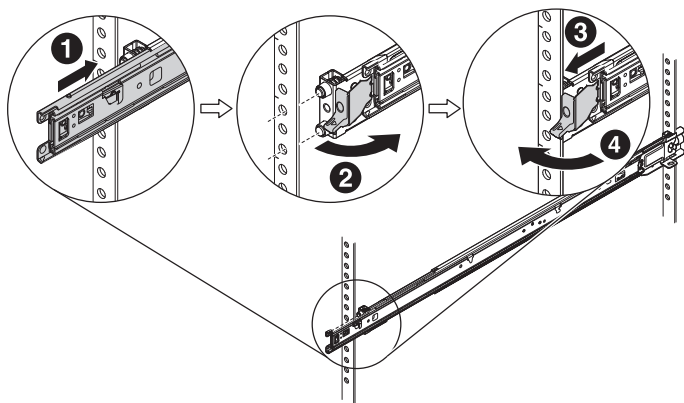
- ❶ Сдвиньте внутренние рельсы назад до упора, чтобы открыть переднюю защелку.



- ❷ Поверните переднюю защелку и выровняйте штифты на передней части рельса с соответствующими отверстиями в переднем монтажном фланце стойки.

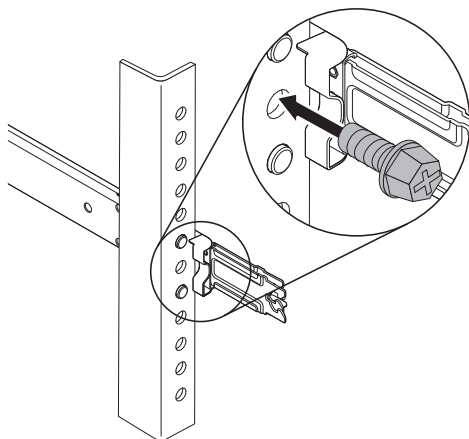
- ❸ Передвиньте весь рельс вперед, чтобы штифты вошли в отверстия.

- ❹ Разблокируйте переднюю защелку, чтобы зафиксировать рельс в нужном положении.



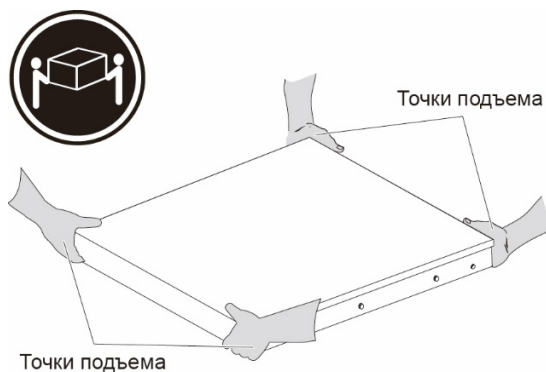
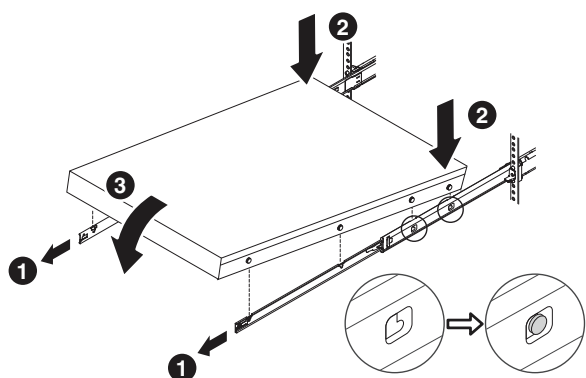
**3.** Повторите действия 1 и 2 для установки правого рельса с противоположной стороны стойки.

- 4.** Если требуется осуществить поставку стойки с установленным сервером или поместить стойку в зону возможной вибрации, установите винты М6 сзади рельсов.



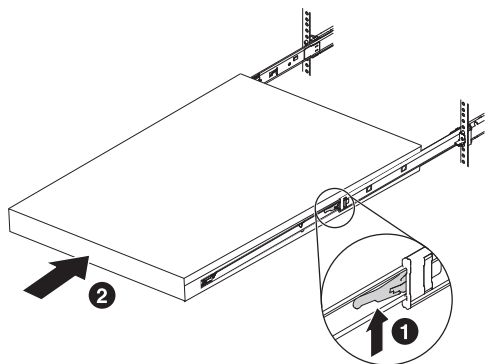
**5.** Установите сервер во внутренние рельсы.

- ❶ Потяните рельсы вперед, пока внутренние рельсы не зафиксируются на месте после двойного щелчка.
  - ❷ Осторожно поднимите сервер и наклоните его над рельсами, чтобы монтажные шпильки на сервере оказались напротив монтажных отверстий во внутренних рельсах.
  - ❸ Медленно опускайте сервер до тех пор, пока задние монтажные шпильки не опустятся в задние монтажные отверстия, а затем передние монтажные шпильки не войдут в соответствующие монтажные отверстия в рельсах спереди. Убедитесь, что монтажные шпильки зафиксированы в нужном положении, а сервер надежно закреплен.
- Осторожно!** Сервер должны поднимать два человека. Их руки должны располагаться, как показано на рисунке.

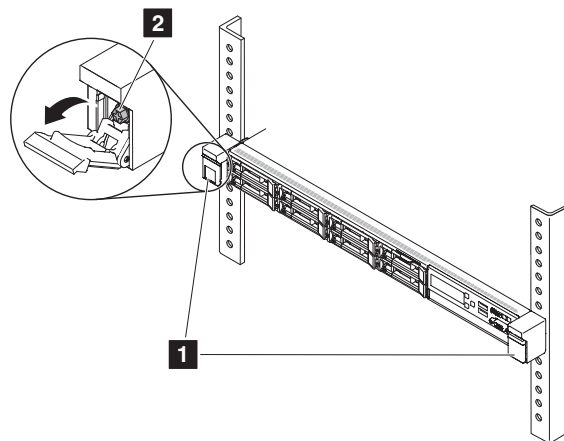


**6.** Задвиньте сервер в стойку.

- ❶ Поднимите стопорные рычаги с обеих сторон рельсов.
- ❷ Полностью задвиньте сервер в стойку до щелчка.

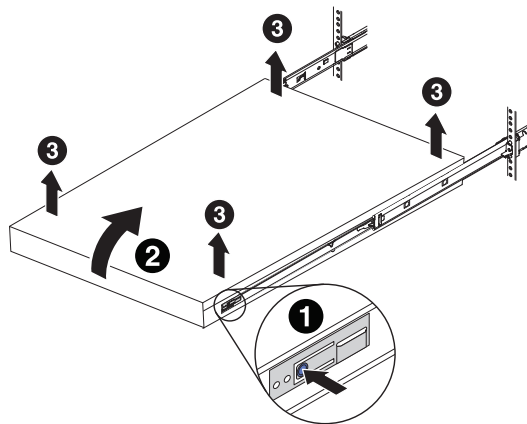


- 7.** Зафиксируйте сервер, прежде чем перемещать стойку или устанавливать ее в зоне возможной вибрации. Откройте защелки ❶ в передней части сервера, а затем затяните винты ❷.



Чтобы снять сервер с рельсов, выполните следующие действия:

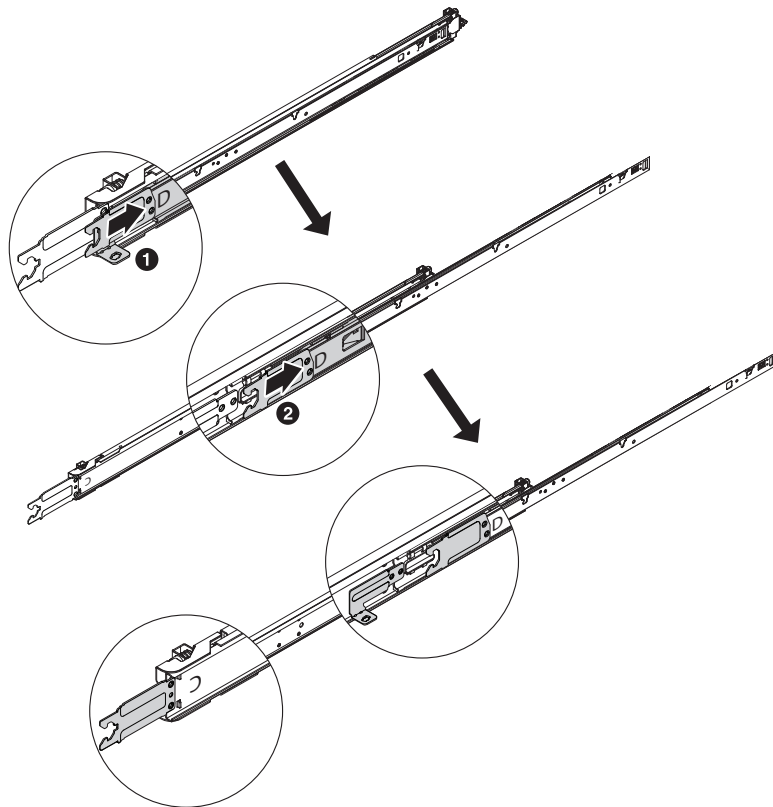
- 1 Надавите на синие контактные точки впереди обоих внутренних рельсов.
- 2 Осторожно поверните сервер вверх.
- 3 Поднимите сервер с рельсов.



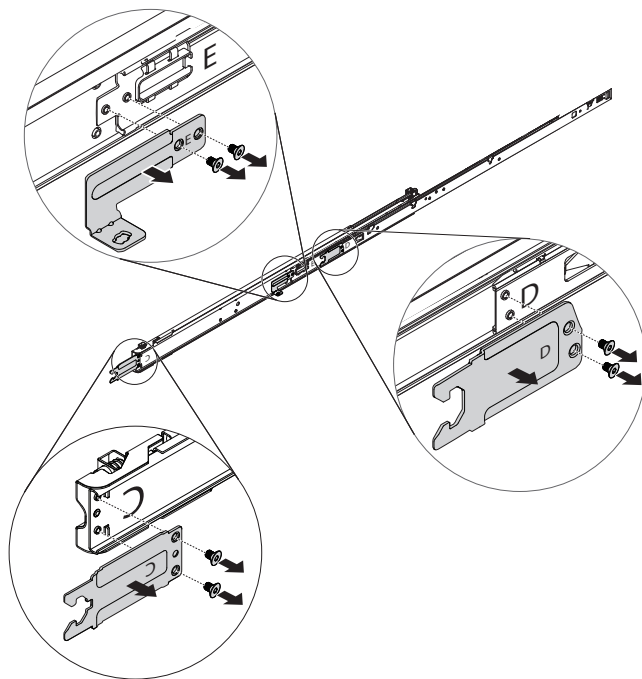
## Снятие крепежных скоб СМА

Чтобы снять крепежные скобы СМА с комплекта безинструментальных направляющих рельсов с СМА 1U/2U, выполните следующие действия, прежде чем устанавливать рельсы в стойку.

1. Полностью вытяните рельсы, как показано на следующем рисунке.



2. Снимите крепежные скобы СМА с рельсов с помощью звездообразной отвертки Т8.



---

**Третье издание (ноябрь 2018 г.)**

ОГОВОРКА ОБ ОГРАНИЧЕНИИ ПРАВ. Если данные или программное обеспечение предоставляются в соответствии с контрактом Управления служб общего назначения США (GSA), на их использование, копирование и разглашение распространяются ограничения, установленные соглашением № GS-35F-05925.

Названия продуктов и услуг в данном документе являются товарными знаками или знаками обслуживания соответствующих владельцев.

Printed in China  
(1P) P/N: SP47A24964